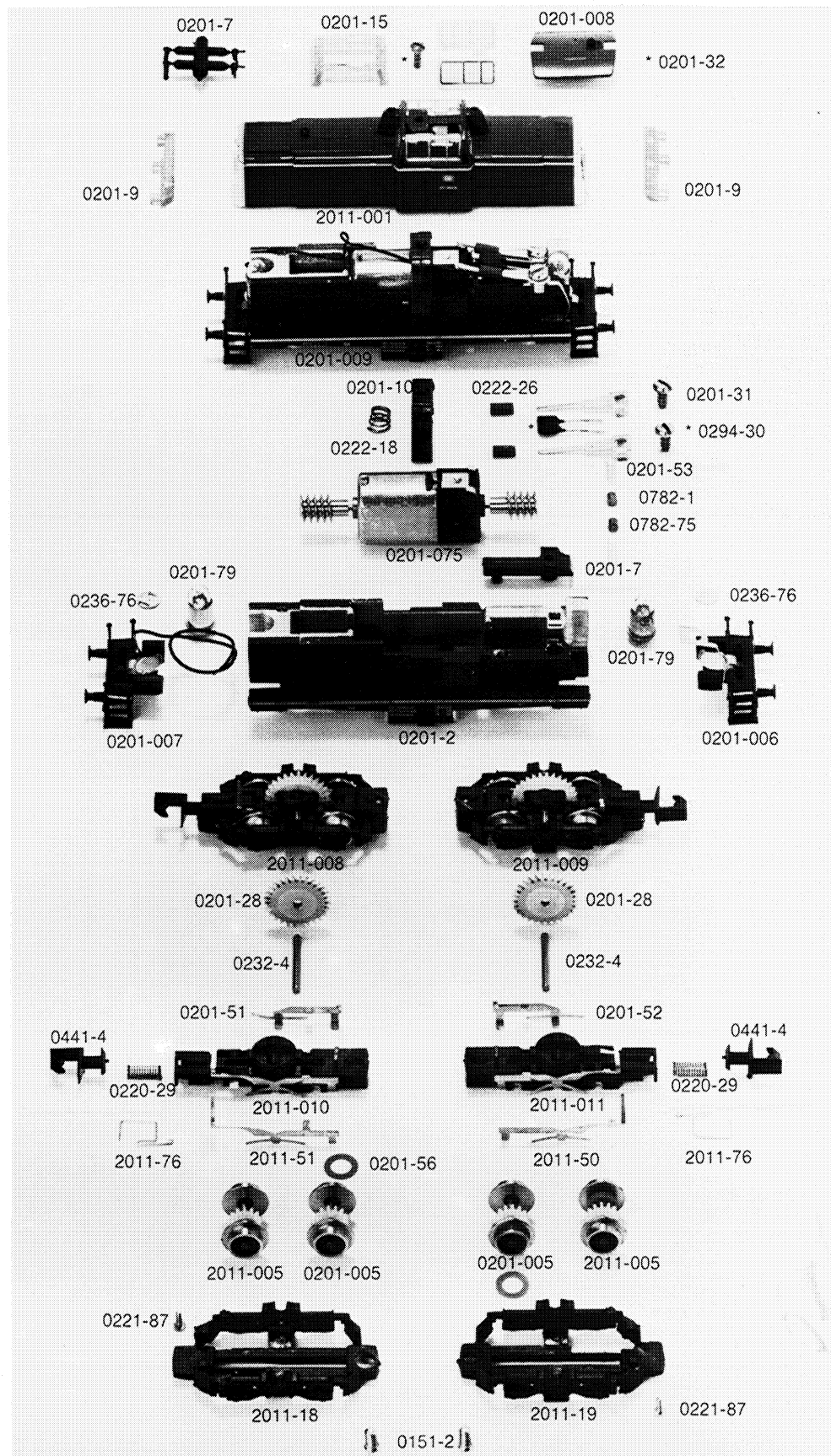

ARNOLD-N®

BR 211 Simplex

2011

Order Nr.



| | |
|----------|---|
| 0201-7 | Lüfter, Hupe, Isolierstück (Satz) |
| 0201-15 | Satz Fenster |
| 0201-008 | Dach |
| 0201-32 | Zylinderkopfschraube |
| 2011-001 | Gehäuse kpl. mit Fenstern |
| 0201-9 | Satz Lichtverteiler (2 St.) |
| 0201-009 | Fahrrahmen kpl. mit Motor |
| 0201-10 | Haltebügel |
| 0222-18 | Druckfeder |
| 0222-26 | Rohrkerne (2 St.) |
| 0294-30 | Kondensator |
| 0201-53 | Motorkontakte |
| 0201-31 | Zylinderblechschraube |
| 0201-075 | Motor kpl. |
| 0782-1 | Kohlebürsten (2 St.) |
| 0782-75 | Druckfedern (2 St.) |
| 0201-007 | Pufferbohle 1 mit Selensperrzelle und Kabel |
| 0201-006 | Pufferbohle 2 mit Selensperrzelle |
| 0236-76 | Selensperrzelle |
| 0201-79 | Glühbirne |
| 2011-008 | Drehgestell 1 kpl. mit Simplex-Kupplung |
| 2011-009 | Drehgestell 2 kpl. mit Simplex-Kupplung |
| 0201-28 | Zahnrad |
| 0232-4 | Achse |
| 2011-010 | Drehgestellblock 1 mit Stromabnehmern |
| 2011-011 | Drehgestellblock 2 mit Stromabnehmern |
| 0201-51 | Stromabnehmer links |
| 2011-51 | Stromabnehmer links |
| 0201-52 | Stromabnehmer rechts |
| 2011-50 | Stromabnehmer rechts |
| 0441-4 | Kupplung |
| 0220-29 | Kupplungsfeder |
| 2011-76 | Simplex-Feder |
| 2011-005 | Radsatz A mit Schnecke |
| 0201-005 | Radsatz B mit Haftreifen |
| 0201-56 | Haftreifen (2 St.) |
| 2011-18 | Drehgestellblende 1 |
| 2011-19 | Drehgestellblende 2 |
| 0221-87 | Zylinderkopfschraube |
| 0151-2 | Linsensenkschraube |