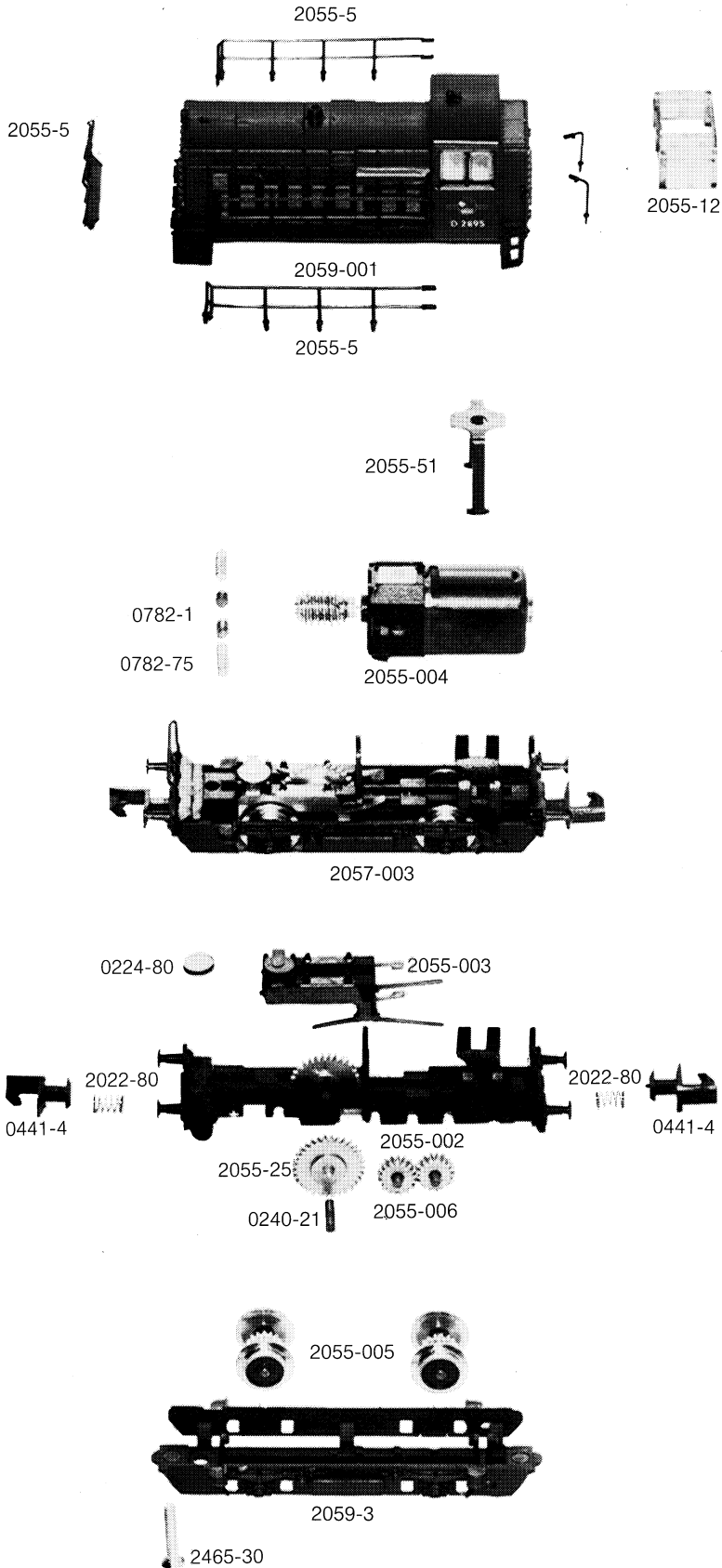


ARNOLD-N®

D 2895

2059

Order Nr.



2059-001	Gehäuse kpl. mit Fenstern und Geländern
2055-5	Satz Geländer und Griffstangen
2055-12	Fenstereinsatz
2055-51	Motorhalter
2055-004	Motor kpl.
0782-1	Kohlebürsten (2 St.)
0782-75	Druckfedern (2 St.)
0224-80	Scheibenkondensator
2057-003	Fahrwerk kpl. mit Stromabnehmern
2055-003	Isolierbrücke mit Stromabnehmern, Scheibenkondensator
2055-002	Rahmen
0441-4	Kupplung
2022-80	Kupplungsfeder
2055-25	Zahnrad
0240-21	Achse
2055-006	Zwischenrad mit Achse
2055-005	Radsatz
2055-3	Fahrwerkblende
2465-30	Linsensenkschraube