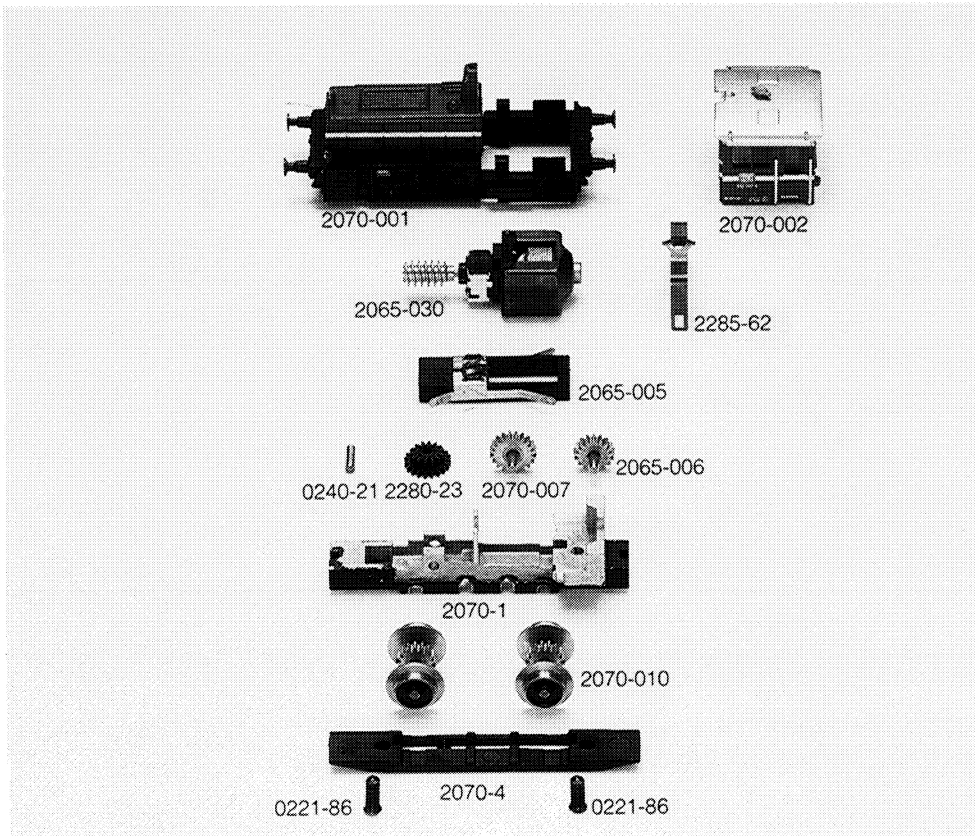


# ARNOLD

332007

## 2070



Order Nr.

|  |  |
|--|--|
| 2070-001   | Gehäuse kpl.   |
| 2070-002   | Führerhaus kpl.  |
| 2065-030   | Motor  |
|   |   |
| 0101-26  | Kohlebürsten   |
| 2215-75  | Druckfedern  |
| 2285-62  | Motorhalter  |
| 2065-005   | Isolierplatte  |
| 2280-23  | Stufenzahnrad  |
| 0240-21  | Achse  |
| 2070-007   | Zwischenrad groß   |
| 2065-006   | Zwischenrad klein  |
| 2070-1   | Fahrrahmen   |
| 2070-010   | Radsatz  |
| 2070-4   | Achsabdeckung  |
| 0221-86  | Linsensenkschraube   |
|  |  |
| 0441-4   | Kupplung   |
| 2545-75  | Kupplungsfeder kurz  |
| 0222-9   | Puffer gewölbt/rechts  |
| 0222-8   | Puffer gewölbt/links   |