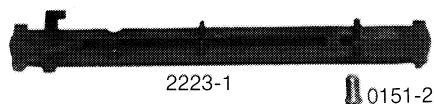
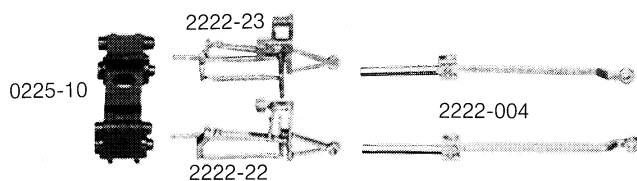
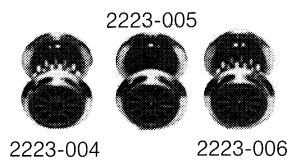
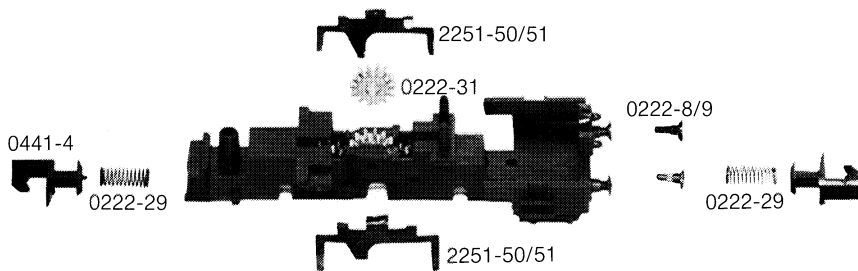
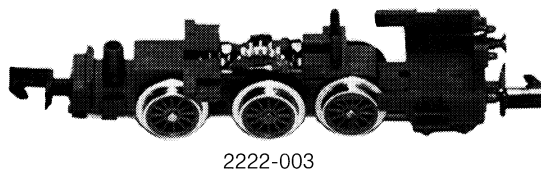
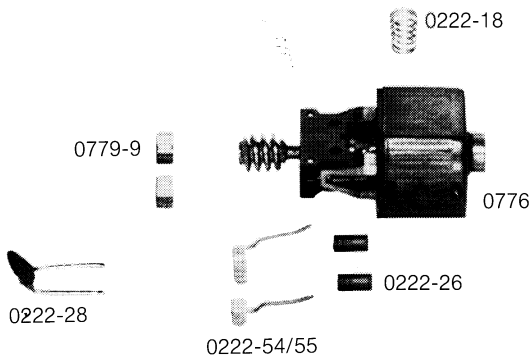
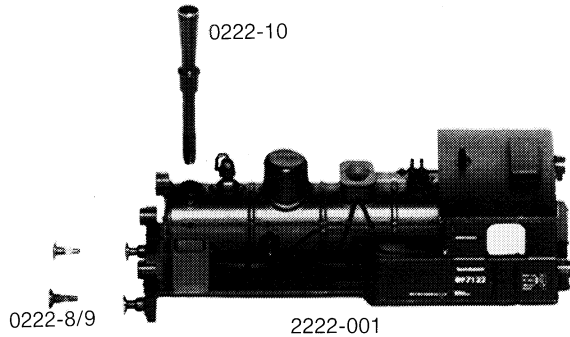


BR 89.7

# 2222

## ARNOLD-N<sup>R</sup>

Order Nr.



0222-10	Schlot mit Gewinde
2222-001	Gehäuse kpl.
0776	Motor kpl.
0779-9	Kohlebürsten (2 St.)
0222-28	Kondensator
0222-54/55	Kontaktstücke (2 St.)
0222-26	Rohrkerne (2 St.)
2222-003	Rahmen mit Radsätzen und Getriebe
2251-50/51	Stromabnehmer (2 St.)
0222-31	Zahnrad
0441-4	Kupplung
0222-29	Kupplungsfeder Rahmen
0222-8/9	Puffer (2 St.)
2223-004	Radsatz A
2223-005	Radsatz B
2223-006	Radsatz C mit Zapfen
0225-10	Dampfzylinder
2222-23	Steuerung rechts
2222-22	Steuerung links
2222-004	Treibstangen (Paar)
2223-1	Achshalter
0151-2	Linsensenkschraube