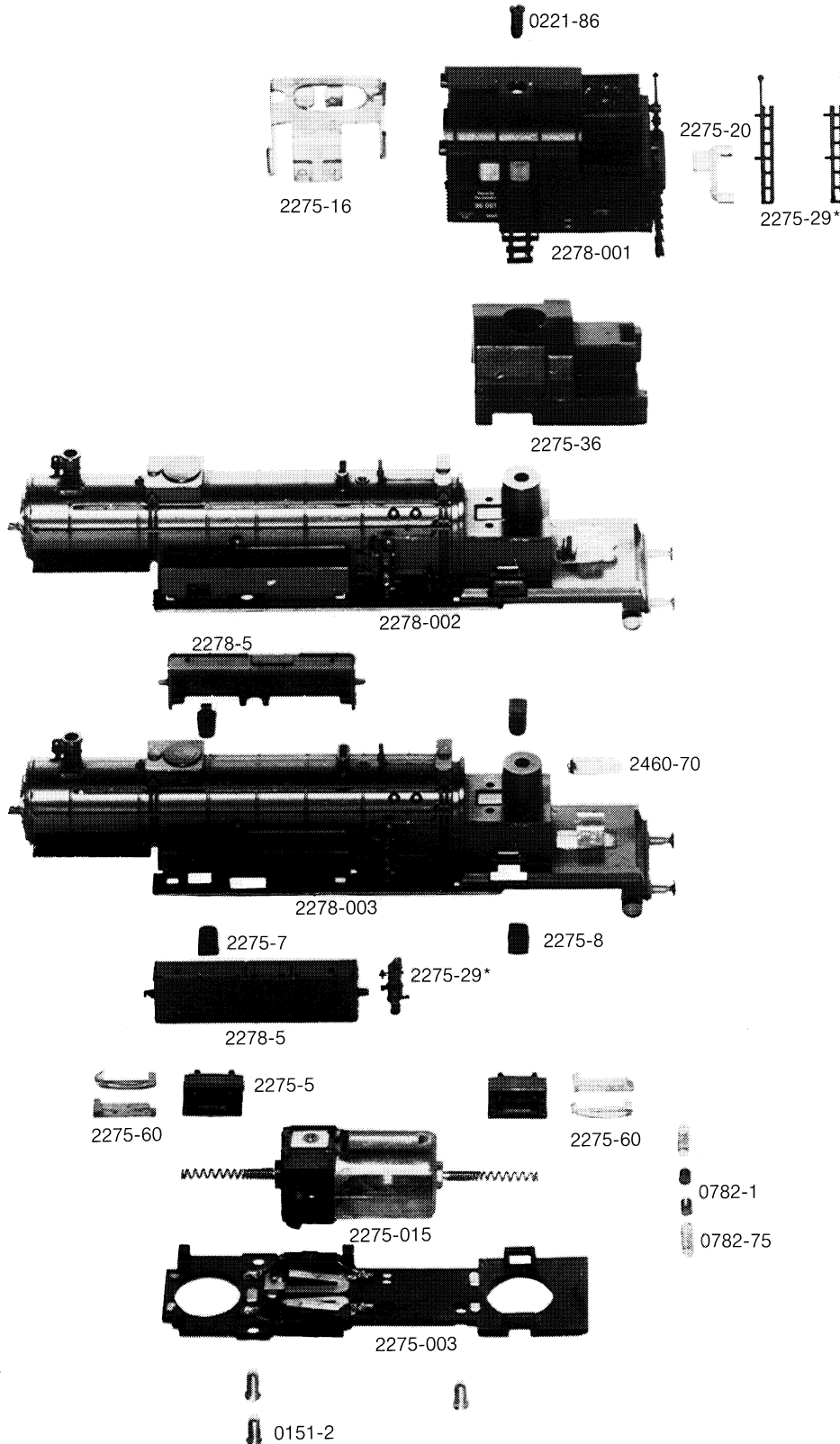

ARNOLD-N®

BR 96001

2278

Order Nr.



0221-86	Schraube
2275-16	Fenstereinsatz
2278-001	Führerhaus kpl.
2275-20	Lichtverteiler (Satz)
2275-29*	Satz Leitern, Kompressor, Pumpe, Generator
2276-36	Gewicht
22787-002	Rahmen kpl. mit Kessel, Motor und Isolierplatte
2278-5	Wasserkästen links und rechts
2278-003	Rahmen mit Kessel
2460-70	Glühbirne
2275-7	Drehgestellhalter vorn (Paar)
2275-8	Drehgestellhalter hinten (Paar)
2275-29*	Satz Pumpe, Generator, Kompressor und Leitern
2275-60	Drehgestellfedern (Paar)
2275-5	Schneckenführungen (Paar)
2275-015	Motor kpl.
0782-1	Kohlebürsten (Paar)
0782-75	Andruckfedern (Paar)
2275-003	Isolierplatte kpl.
0151-2	Linsensenkschraube