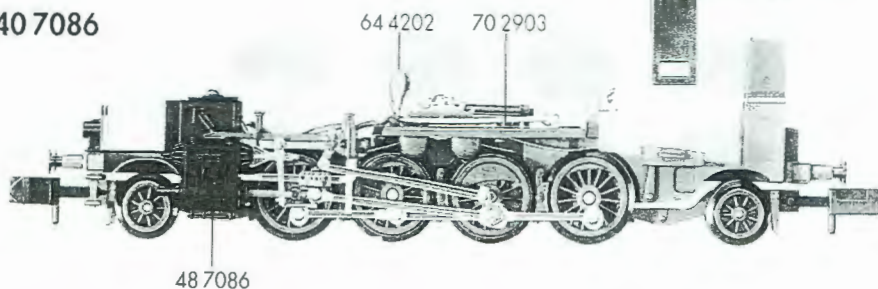
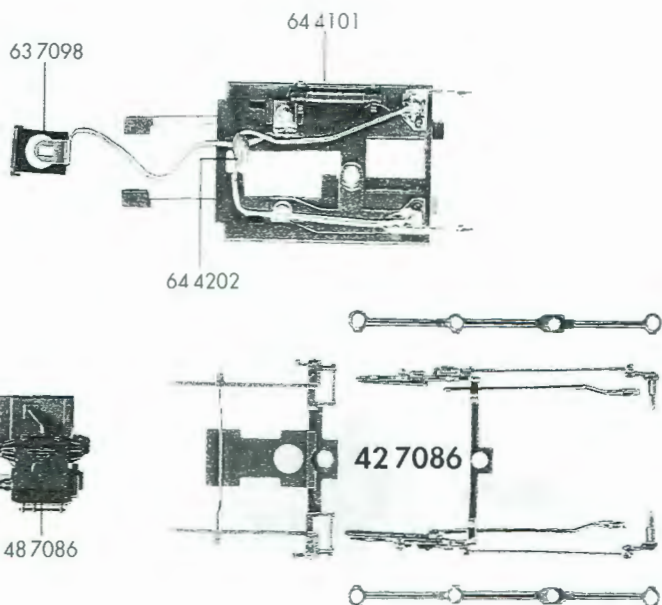


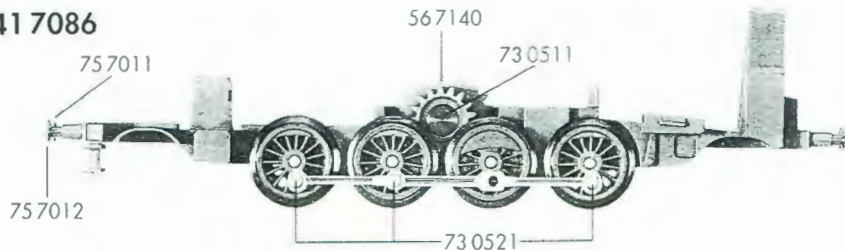
40 7086



60 7086



41 7086



47 7086



47 7086



- 10 7086 Lokgehäuse kpl.
- 13 7086 Lichtleiter-Satz
- 19 7702 Haltestange

- 40 7086 Fahrgestell kpl. ohne Motor
- 41 7086 Fahrgestell mit Lok-, Zahn-
rädern und Kuppelstangen
- 42 7086 Steuerung kpl. m.
Kuppelstangen (Satz)
- 43 7086 Deckplatte unten
- 47 7086 Laufgestell
- 48 7086 Zylinderkasten kpl.

- 50 7901 Motorhaltebügel
- 53 7030 Radsatz kpl.
- 56 7140 Schneckenrad

- 60 7086 Stromabnehmereinsatz
m. Lampenhalter
- 63 7098 Lampenhalter m.
Beleuchtungsfeder
- 64 4101 Drossel
- 64 4202 Kondensator

- 70 0203 Schraube f. 43 7086
- 70 2903 Schraube f. 60 7086
- 70 2910 Schraube f. 10 7086
- 73 0511 Bolzen f. 56 7140
- 73 0521 Bolzen f. Verbundstange
- 75 7011 Steck-Puffer (gewölbt)
- 75 7012 Steck-Puffer (flach)

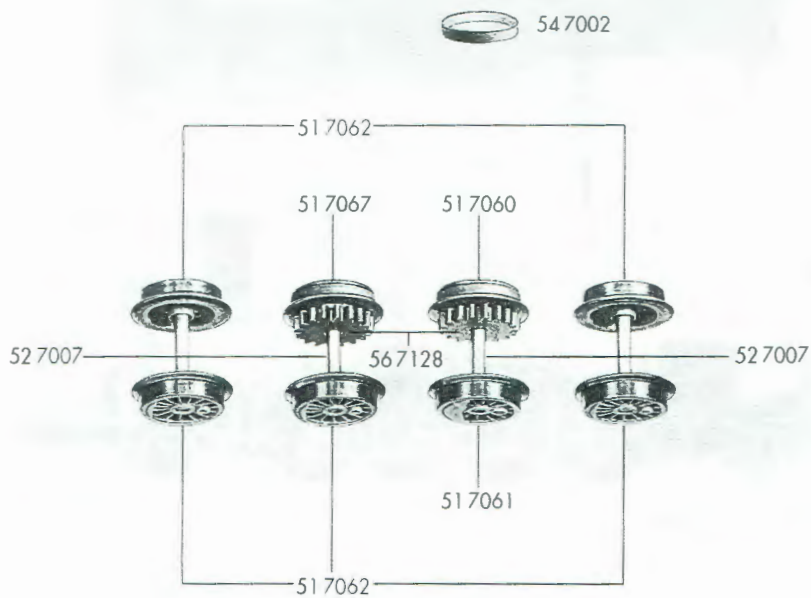
- 6535 Glühlampe, klar
- 9525 Standard-Steckkupplung

7086 FLEISCHMANN

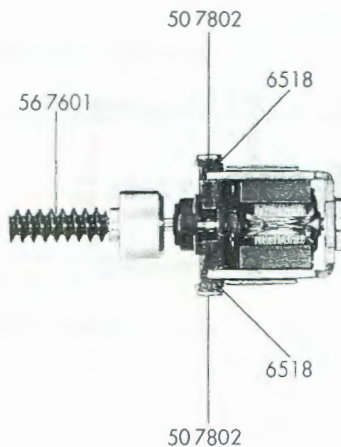
- 50 7086 Motor kpl. m. Schwungmasse
- 50 7802 Kohlehalter
- 51 7060 Treibrad m. N.
- 51 7061 Treibrad
- 51 7062 Kuppelrad
- 51 7067 Kuppelrad m. N.
- 52 7007 Achse
- 54 7002 Haftreifen

- | | | | |
|---------|--------------------|---------|-----------|
| 56 7140 | Schneckenrad | Außen-Ø | Zähnezahl |
| 56 7128 | Zahnrad f. Radsatz | 11,5 | 27 |
| 56 7601 | Schnecke | 8 | 18 |

6518 Kohlen u. Federn



50 7086



7086 FLEISCHMANN