

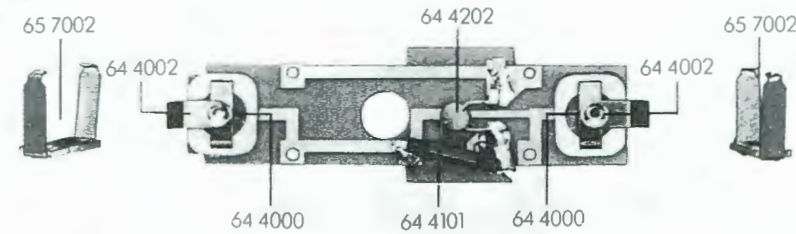
- 10 7228 Lokgehäuse kpl.
- 11 7228 Lokrahmen kpl.
- 13 7230 Flutlichtleiter

11 7228

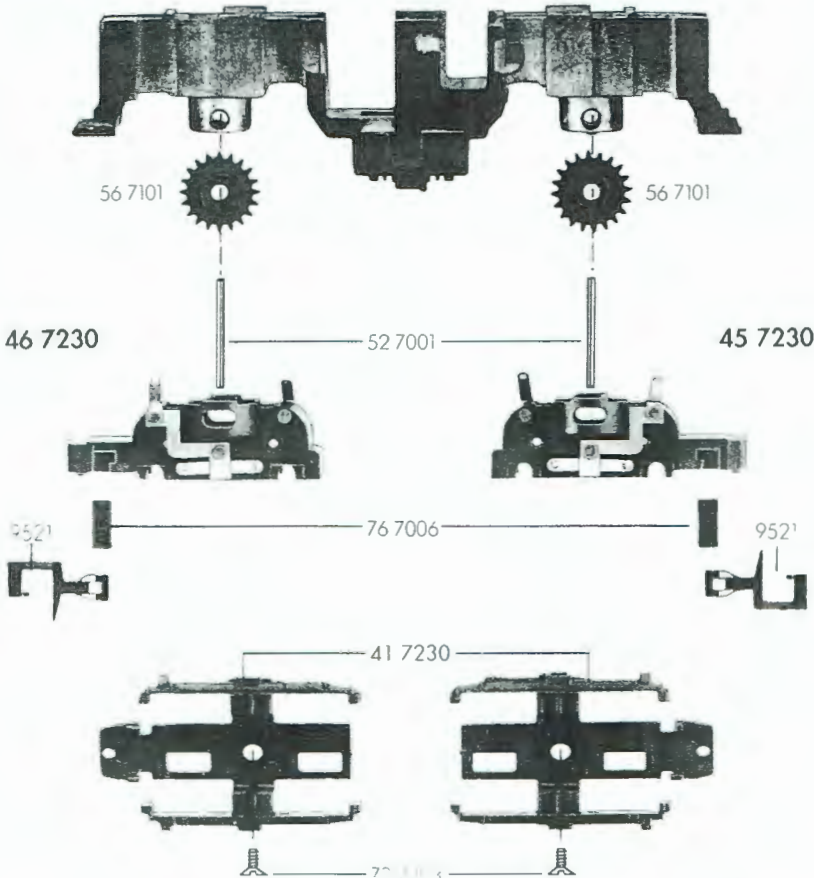


- 40 7230 Lokfahrgestell ohne Motor
- 41 7230 Drehgestellrahmen (Satz)
- 45 7230 Drehgestellblock kpl. mit Stromabnehmer vorne
- 46 7230 Drehgestellblock kpl. mit Stromabnehmer hinten

65 7001



- 52 7001 Achse
- 56 7101 Zahnrad
- 64 4000 Selenplättchen
- 64 4002 Ventilzelle kpl.
- 64 4101 Drossel
- 64 4202 Kondensator
- 65 7001 Schaltplatte kpl.
- 65 7002 Kontaktbügel



- 70 2303 Schraube für Drehgestell
- 75 7002 Steckpuffer
- 76 7006 Richtfeder für Kupplung

- 6535 Glühlampe
- 9521 Kupplung

7228 FLEISCHMANN

- 50 7230 Motor
- 50 7802 Kohlehalter
- 53 7003 Radsatz kpl. m. N.
- 53 7004 Radsatz kpl. o. N.
- 54 7001 Haftreifen
- 56 7601 Schnecke

- 6518 Kohle und Feder

