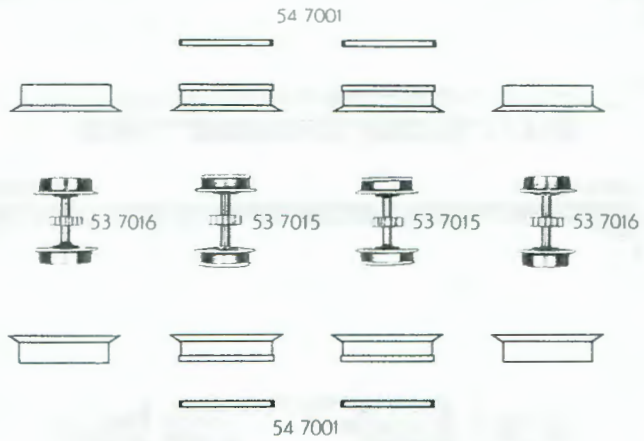


7237 FLEISCHMANN

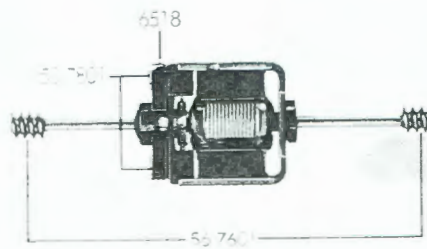
7238

- 50 7232 Motor
- 50 7801 Kohlehalter
- 53 7015 Radsatz kpl. mit Nut
- 53 7016 Radsatz kpl.
- 54 7001 Haftreifen
- 56 7601 Schnecke

- 6518 Kohle und Feder



507232



7237

7238 FLEISCHMANN