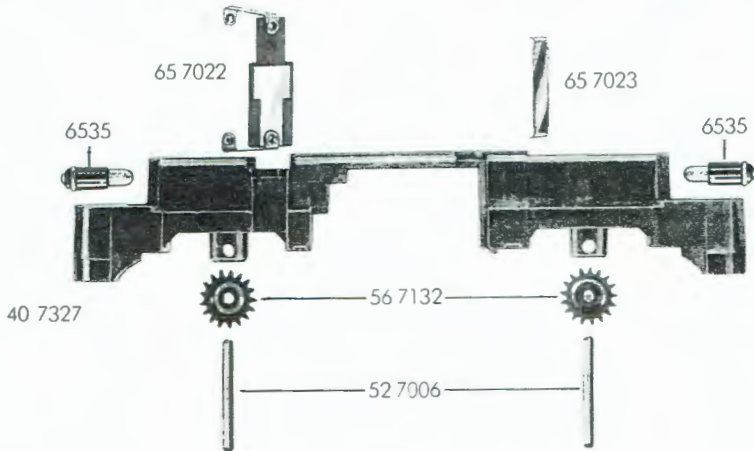
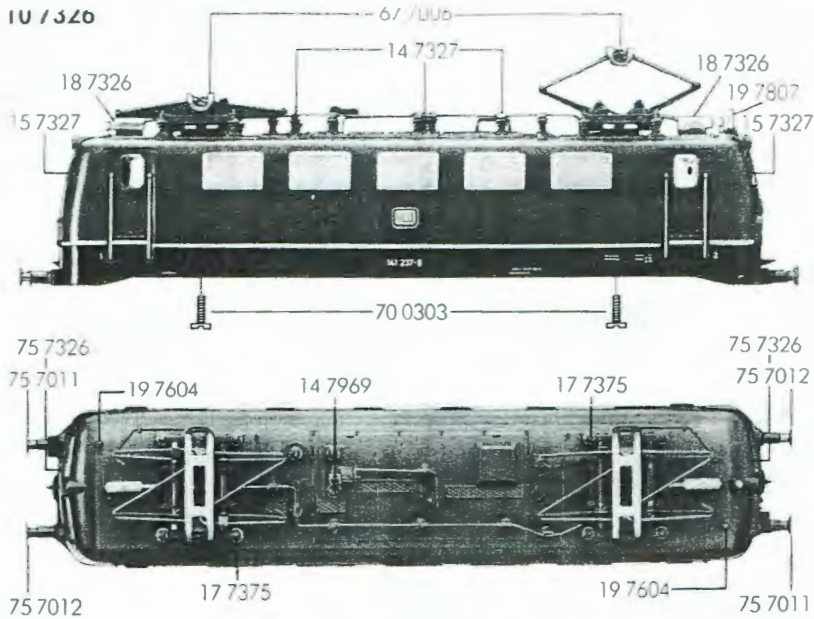
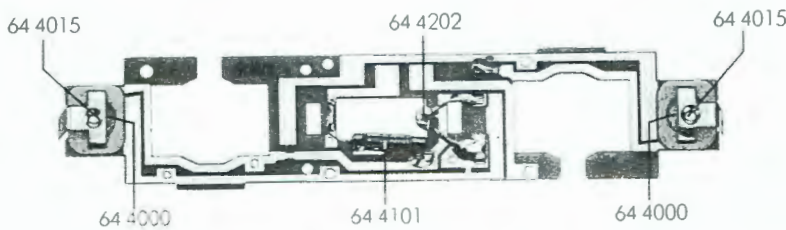


FLEISCHMANN 7326



65 7024



- 10 7326 Lokgehäuse kpl.
- 12 7327 Beleuchtungsabdeckung (Satz)
- 13 7327 Flutlichtleiter
- 14 7327 Isolatoren, Schalter (Satz)
- 14 7969 Schalter
- 15 7327 Stirnfenster (Satz)
- 17 7375 Traverse f. 67 7006
- 18 7326 Preßluftschalter
- 19 7604 Pfeife
- 19 7807 Antenne

- 33 7326 Armaturenteil
- 38 7000 Adapter

- 40 7327 Lokfahrgestell o. Motor
- 41 7326 Drehgestellrahmen
- 45 7327 Drehgestellblock kpl. m. Stromabnehmern

- 52 7006 Achse f. 56 7132

- 56 7132 Zahnrad Außen-Ø 7,6
Zähnezahl 17

- 64 4000 Selenplättchen
- 64 4015 Ventilzelle kpl.
- 64 4101 Drossel
- 64 4202 Kondensator
- 64 7327 Umschalter f. Oberleitung m. Schaltfeder
- 65 7022 Kontaktbügel kpl.
- 65 7023 Kontaktbügel
- 65 7024 Schaltplatte kpl.
- 67 7006 Scherenstromabnehmer

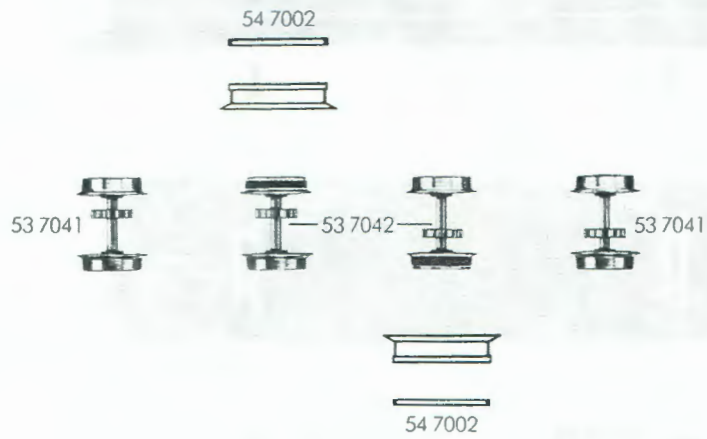
- 70 0303 Schraube f. 67 7006
- 75 7011 Steckpuffer (gewölbt)
- 75 7012 Steckpuffer (flach)
- 75 7326 Pufferbohle kpl.

- 6535 Glühlampe
- 9525 Standard-Steckkupplung
- 9545 Profi-Steckkupplung

7326 FLEISCHMANN

- 50 7327 Motor kpl.
- 50 7801 Kohlehalter
- 53 7041 Radsatz kpl. o. N.
- 53 7042 Radsatz kpl. m. N.
- 54 7002 Haftreifen
- 56 7604 Schnecke

6518 Kohlen u. Federn



50 7327

