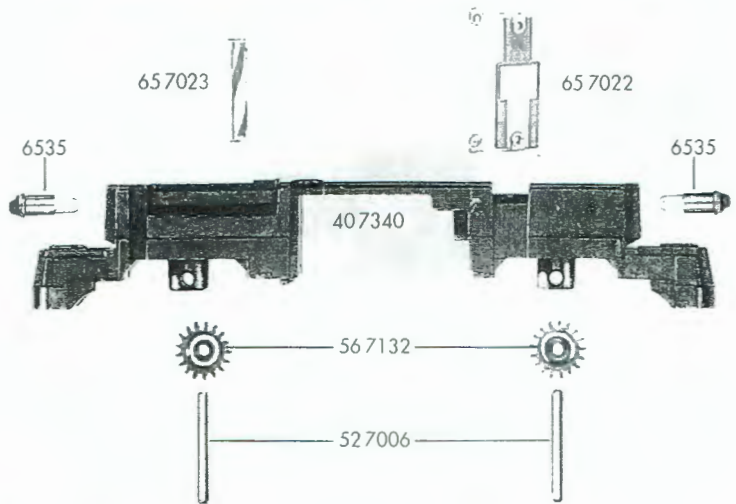
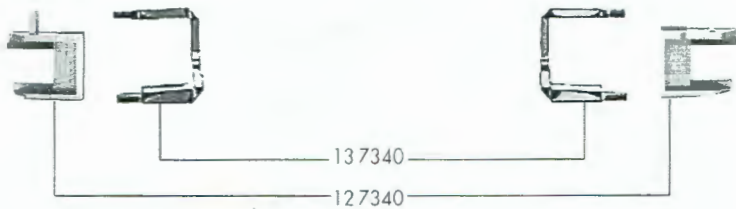
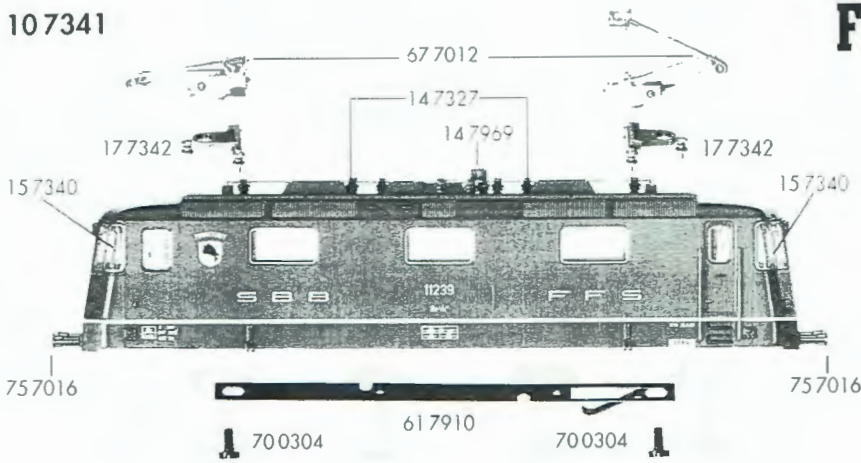
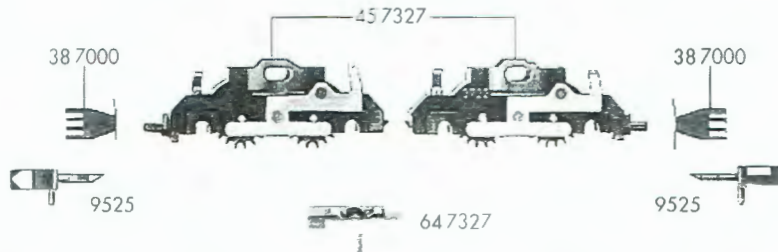
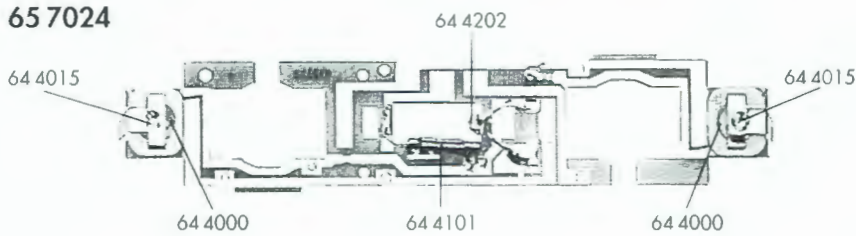


107341

FLEISCHMANN 7341



65 7024



- 10 7341 Lokgehäuse kpl.
- 12 7340 Beleuchtungsabdeckung (Satz)
- 13 7340 Flutlichtleiter
- 14 7327 Isolatoren, Schalter (Satz)
- 14 7969 Schalter
- 15 7340 Fenster (Satz)
- 17 7342 Traverse f. 67 7012

- 33 7342 Armaturenteil
- 38 7000 Adapter

- 40 7340 Lokfahrgestell o. Motor
- 41 7342 Drehgestellrahmen
- 45 7327 Drehgestellblock kpl. m. Stromabnehmern

- 52 7006 Achse f. 56 7132

		Äußen-Ø	Zähnezahl
56 7132	Zahnrad	7,6	17

- 61 7910 Kontaktband
- 64 4000 Selenplättchen
- 64 4015 Ventilzelle kpl.
- 64 4101 Drossel
- 64 4202 Kondensator
- 64 7327 Umschalter f. Oberleitung m. Schaltfeder
- 65 7022 Kontaktbügel kpl.
- 65 7023 Kontaktbügel
- 65 7024 Schaltplatte kpl.
- 67 7012 Einholmstromabnehmer

- 70 0304 Schraube f. 67 7012
- 75 7016 Steckpuffer (gewölbt)

- 6535 Glühlampe
- 9525 Standard-Steckkupplung
- 9545 Profi-Steckkupplung

FLEISCHMANN 7341

7341 FLEISCHMANN

- 50 7327 Motor kpl.
- 50 7801 Kohlehalter
- 53 7050 Radsatz kpl. o. N.
- 53 7051 Radsatz kpl. m. N.
- 54 7002 Haftreifen
- 56 7604 Schnecke

- 6518 Kohlen u. Federn

