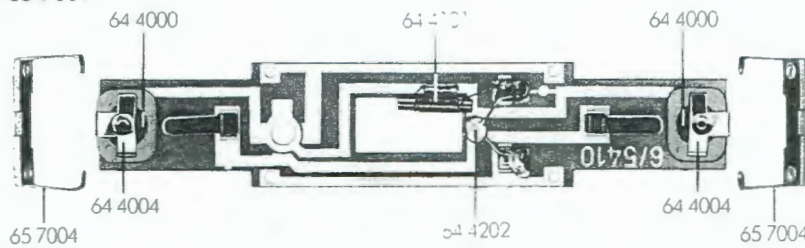
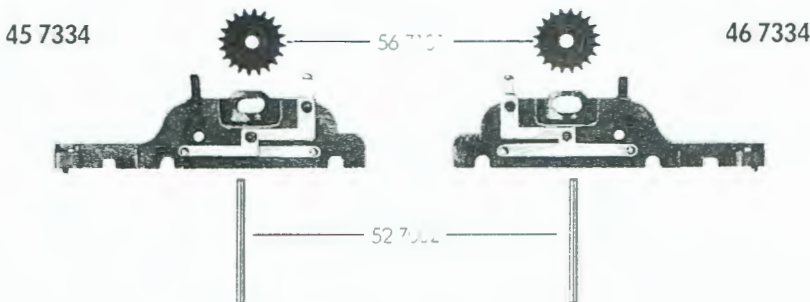


**65 7007**



**45 7334**



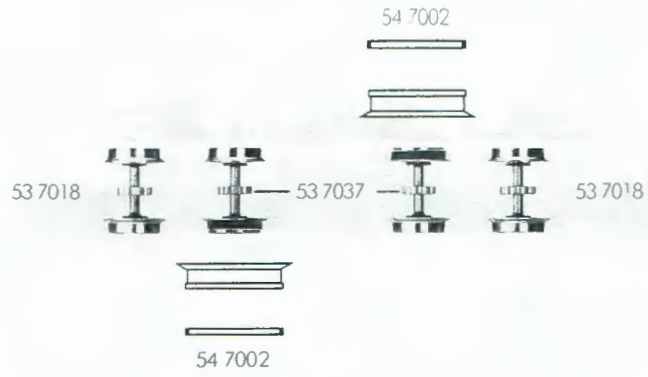
**4 7348**



- 10 7349 Lokgehäuse kpl.
- 13 7348 Flutlichtleiter
- 14 7348 Fenster-Satz
- 14 7368 Isolatorensatz
- 14 7969 Schalter
- 17 7376 Traverse für Einholmstromabnehmer
- 19 7608 Signalhorn
- 19 7802 Antenne
  
- 40 7348 Lokfahrgestell ohne Motor
- 41 7348 Drehgestellrahmen
- 45 7334 Drehgestellblock kpl. vorne mit Stromabnehmer
- 46 7334 Drehgestellblock kpl. hinten mit Stromabnehmer
  
- 52 7002 Achse
- 56 7101 Zahnrad
  
- 64 4000 Selenplättchen
- 64 4004 Ventilzelle kpl.
- 64 4101 Drossel
- 64 4202 Kondensator
- 64 7375 Umschalter für Oberleitung mit Schaltfeder
- 65 7004 Kontaktbügel
- 65 7007 Schaltplatte kpl.
- 67 7002 Einholmstromabnehmer
  
- 70 2303 Schraube für Drehgestellrahmen
- 70 0303 Schraube für Einholmstromabnehmer
- 75 7348 Pufferbohle
- 76 7006 Richtfeder für Kupplung
  
- 6535 Glühlampe
- 9521 Kupplung

# 7349 FLEISCHMANN

- 50 7334 Motor
- 50 7801 Kohlehalter
- 53 7018 Radsatz kpl. mit Zahnrad
- 53 7037 Radsatz kpl. mit Zahnrad  
und einer Nut
- 54 7002 Haftreifen
- 56 7604 Schnecke
  
- 6518 Kohle und Feder



50 7334

