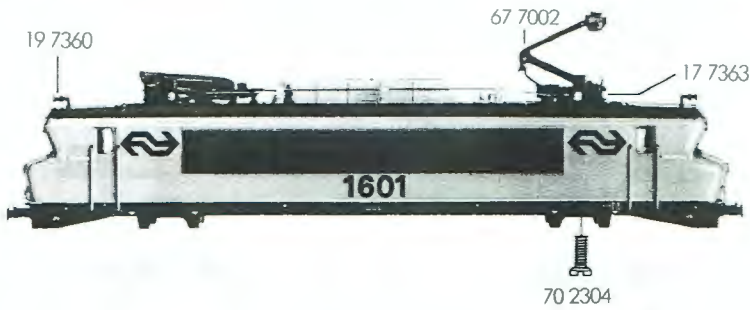
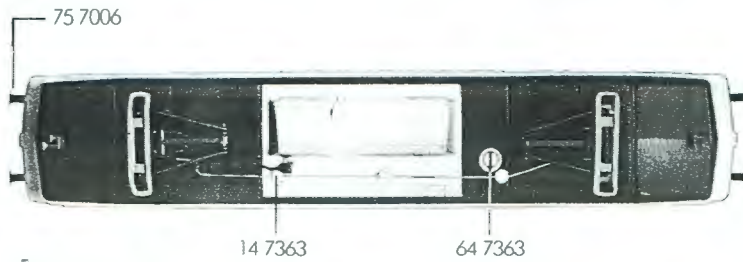


FLEISCHMANN 7363

10 7363



- 10 7363 Lokgehäuse kpl.
- 13 7363 Flutlichtleiter
- 14 7363 Isolatorensatz
- 17 7363 Traverse für Einholmstromabnehmer
- 19 7360 Signalhorn



- 40 7363 Lokfahrgestell ohne Motor
- 41 7363 Drehgestellrahmen
- 45 7363 Drehgestellblock kpl. vorne mit Stromabnehmer
- 46 7363 Drehgestellblock kpl. hinten mit Stromabnehmer



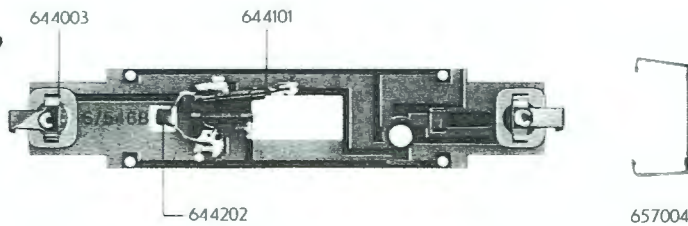
- 52 7002 Achse
- 56 7101 Zahnrad
- 56 7770 Rohr

40 7363



- 64 4003 Ventilzelle kpl.
- 64 4101 Drossel
- 64 4202 Kondensator
- 64 7363 Umschalter für Oberleitung mit Schaltfeder
- 65 7004 Kontaktbügel
- 65 7009 Schaltplatte kpl.
- 67 7002 Einholmstromabnehmer

65 7009



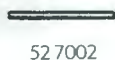
- 70 2303 Schraube für Drehgestellblende und Einholmstromabnehmer
- 75 7006 Puffer

- 6535 Glühlampe
- 9521 Kupplung

46 7363



45 7363



52 7002

56 7101

41 7363



70 2303

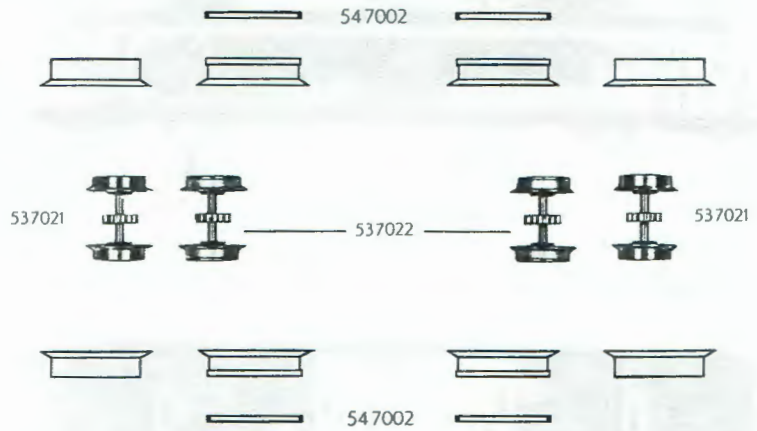


9521

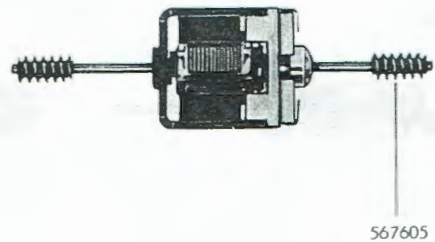
FLEISCHMANN 7363

7363 FLEISCHMANN

- 50 7360 Motor
- 53 7021 Radsatz kpl. ohne Nut
- 53 7022 Radsatz kpl. mit Nut
- 54 7002 Haftreifen
- 56 7605 Schnecke



507360



7363 FLEISCHMANN