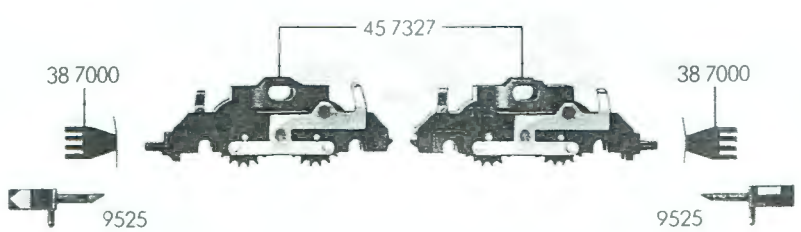
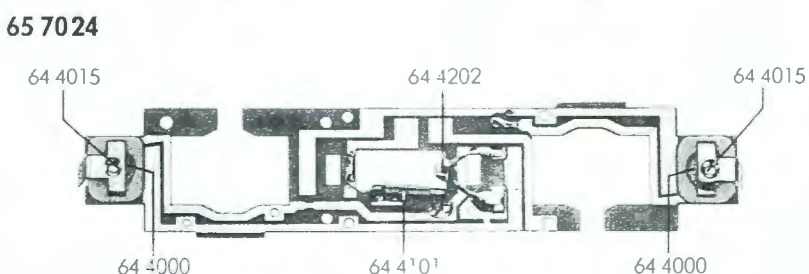
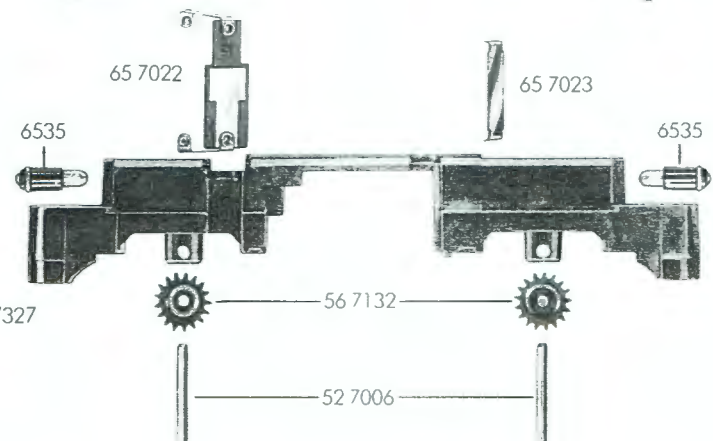
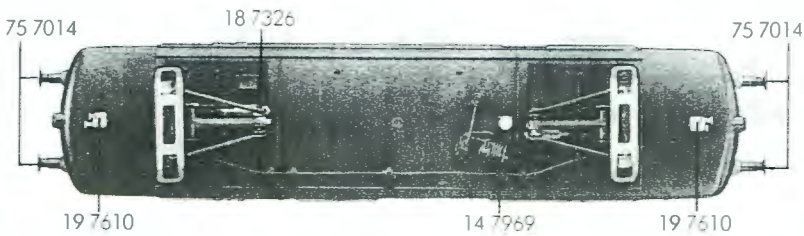
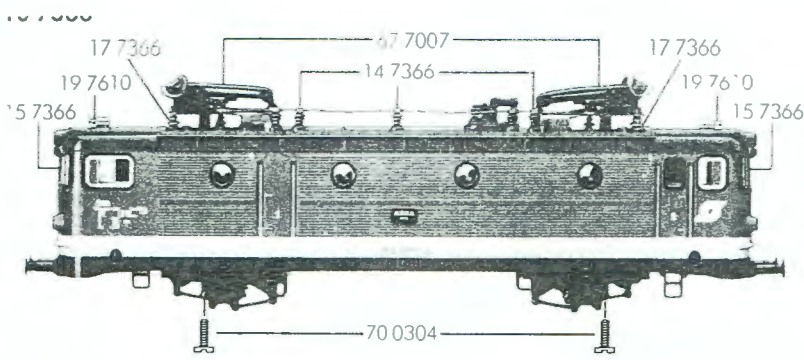


# FLEISCHMANN 7366



- 10 7366 Lokgehäuse kpl.
- 12 7365 Beleuchtungsabdeckung (Satz)
- 13 7366 Flutlichtleiter
- 14 7366 Isolatoren, Schalter (Satz)
- 14 7969 Schalter
- 15 7366 Fenster (Satz)
- 17 7366 Traverse f. 67 7007
- 18 7326 Preßluftschalter
- 19 7610 Horn

- 33 7366 Armaturenteil
- 38 7000 Adapter

- 40 7327 Lokfahrgestell o. Motor
- 41 7366 Drehgestellrahmen m. Schienenräumer
- 45 7327 Drehgestellblock kpl. m. Stromabnehmern

- 52 7006 Achse f. 56 7132

- |         |         |                |                 |
|---------|---------|----------------|-----------------|
| 56 7132 | Zahnrad | Außen-Ø<br>7,6 | Zähnezahl<br>17 |
|---------|---------|----------------|-----------------|

- 64 4000 Selenplättchen
- 64 4015 Ventilzelle kpl.
- 64 4101 Drossel
- 64 4202 Kondensator
- 64 7327 Umschalter f. Oberleitung m. Schaltfeder
- 65 7022 Kontaktbügel kpl.
- 65 7023 Kontaktbügel
- 65 7024 Schaltplatte kpl.
- 67 7007 Einholmstromabnehmer

- 70 0304 Schraube f. 67 7007
- 75 7014 Steckpuffer (gewölbt)

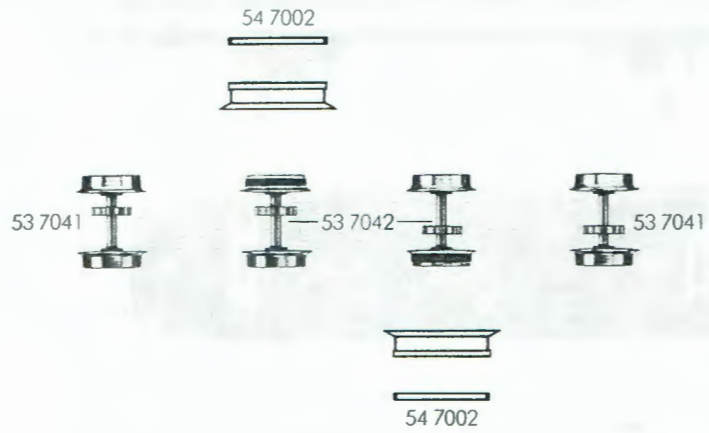
- 6535 Glühlampe
- 9525 Standard-Steckkupplung
- 9545 Profi-Steckkupplung

# FLEISCHMANN 7366

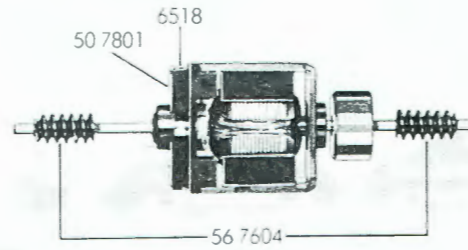
# 7366 FLEISCHMANN

- 50 7327 Motor kpl.
- 50 7801 Kohlehalter
- 53 7041 Radsatz kpl. o. N.
- 53 7042 Radsatz kpl. m. N.
- 54 7002 Haftreifen
- 56 7604 Schnecke

6518 Kohlen u. Federn



50 7327



# 7366 FLEISCHMANN